

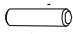








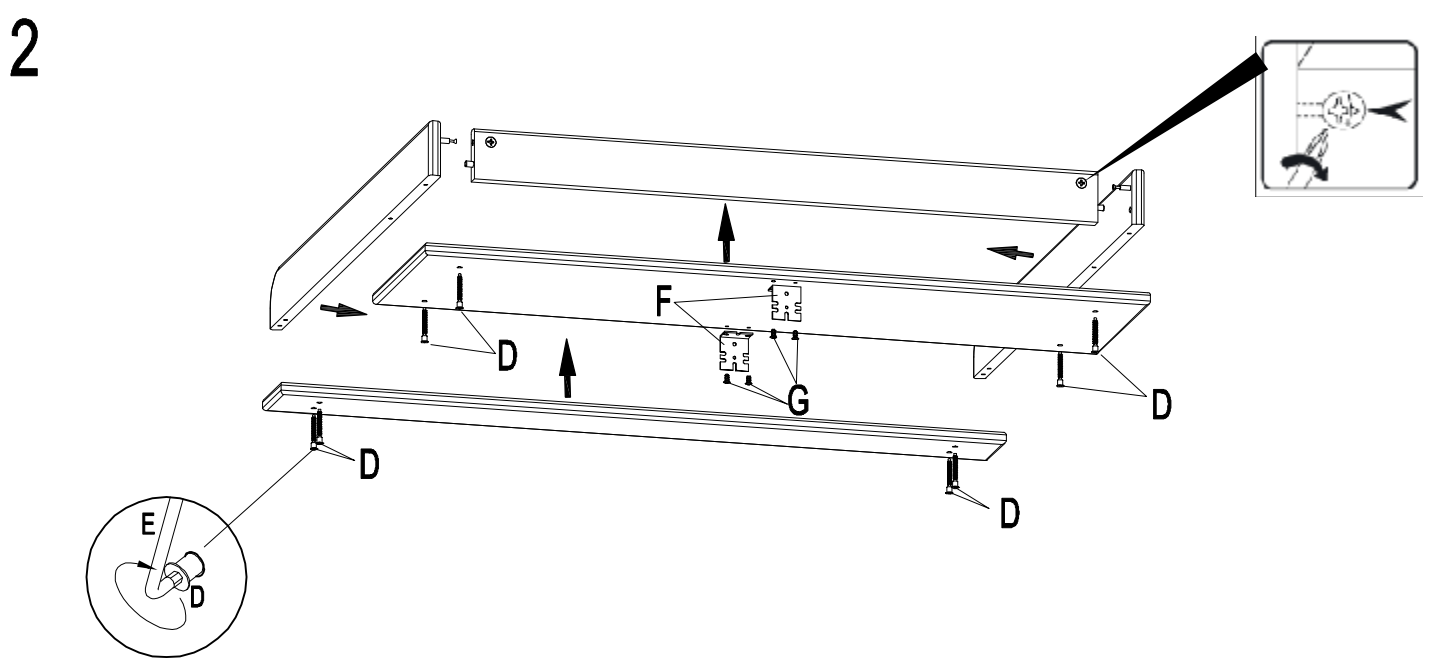
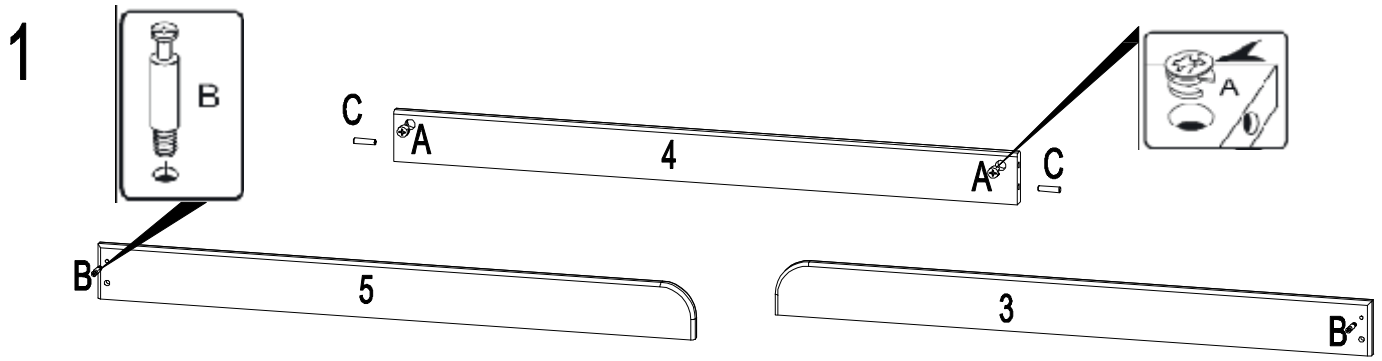
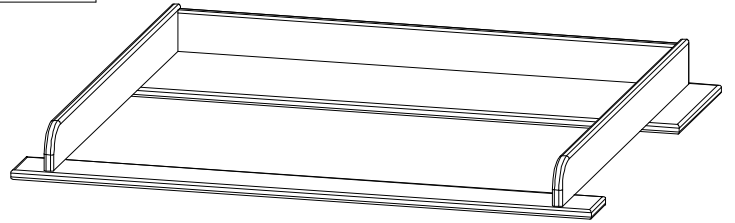


60 min

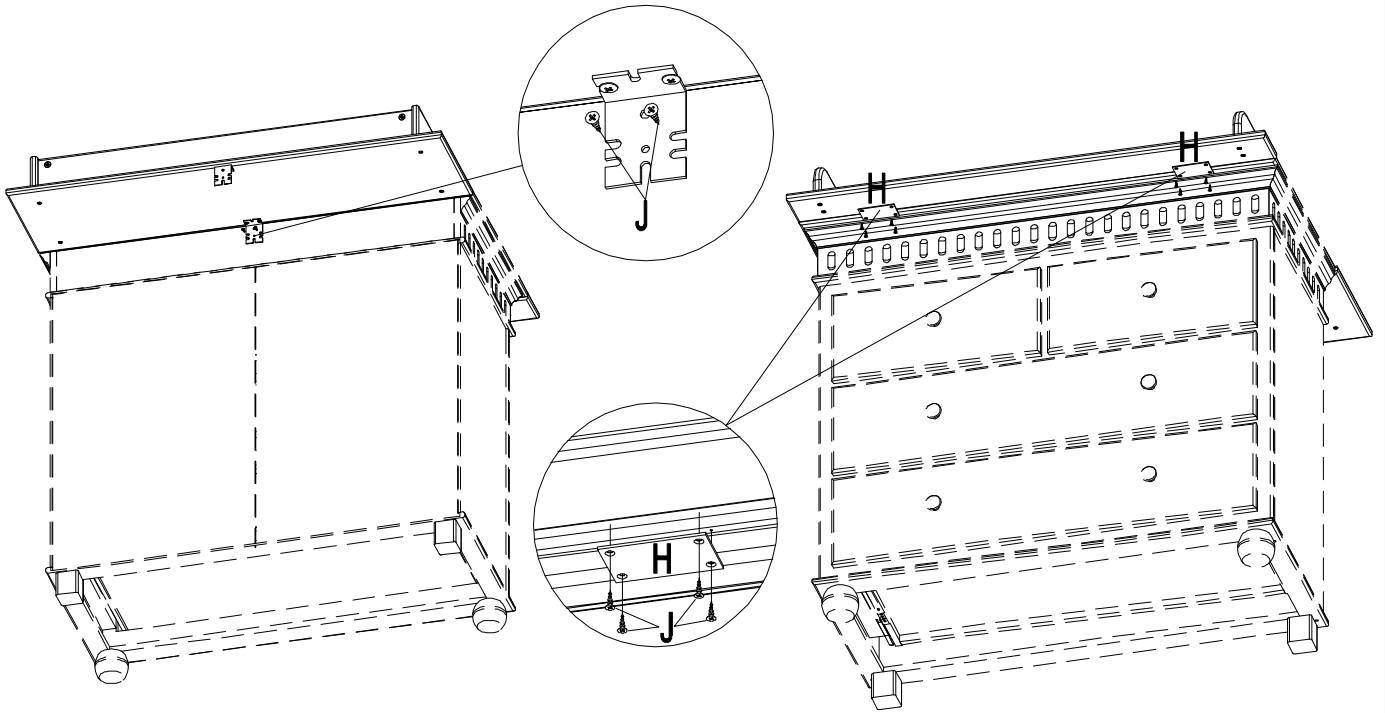
«Achtung! Im Falle einer Reklamation bitte unbedingt das entsprechende Teil auf der der „Explosionszeichnung“ (Seite 2) einkreisen und diese Seite zur Verfügung stellen! Dies sichert eine reibungslose Abwicklung»

ASSEMBLY INSTRUCTION

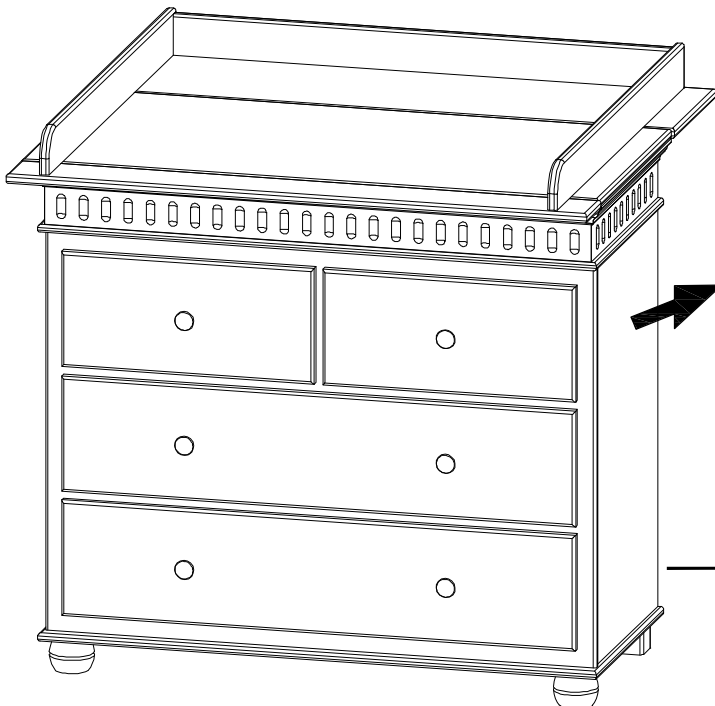
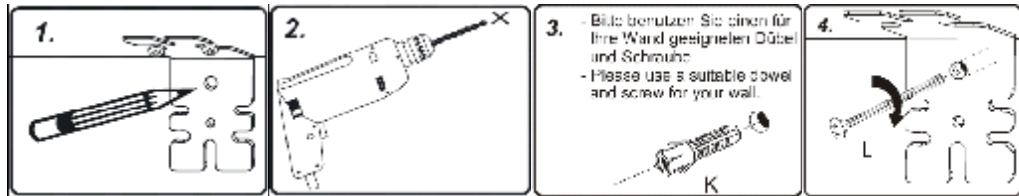
A=2 	B=2 	C=2  Ø8x32	D=8  7x50	E=1 	F=2 
G=4  Ø6,3x11	H=2 	J=10  4x17	K=1  Ø8x40	L=1  4.5x80	



3



4



Korpus in Waage stellen!
Höhe an der Wand markieren!

Höhe bis Unterkante
Wickelansatz

Beachten Sie bitte die
Sicherheitshinweise