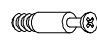




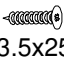
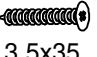

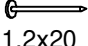
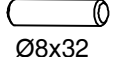










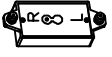



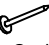



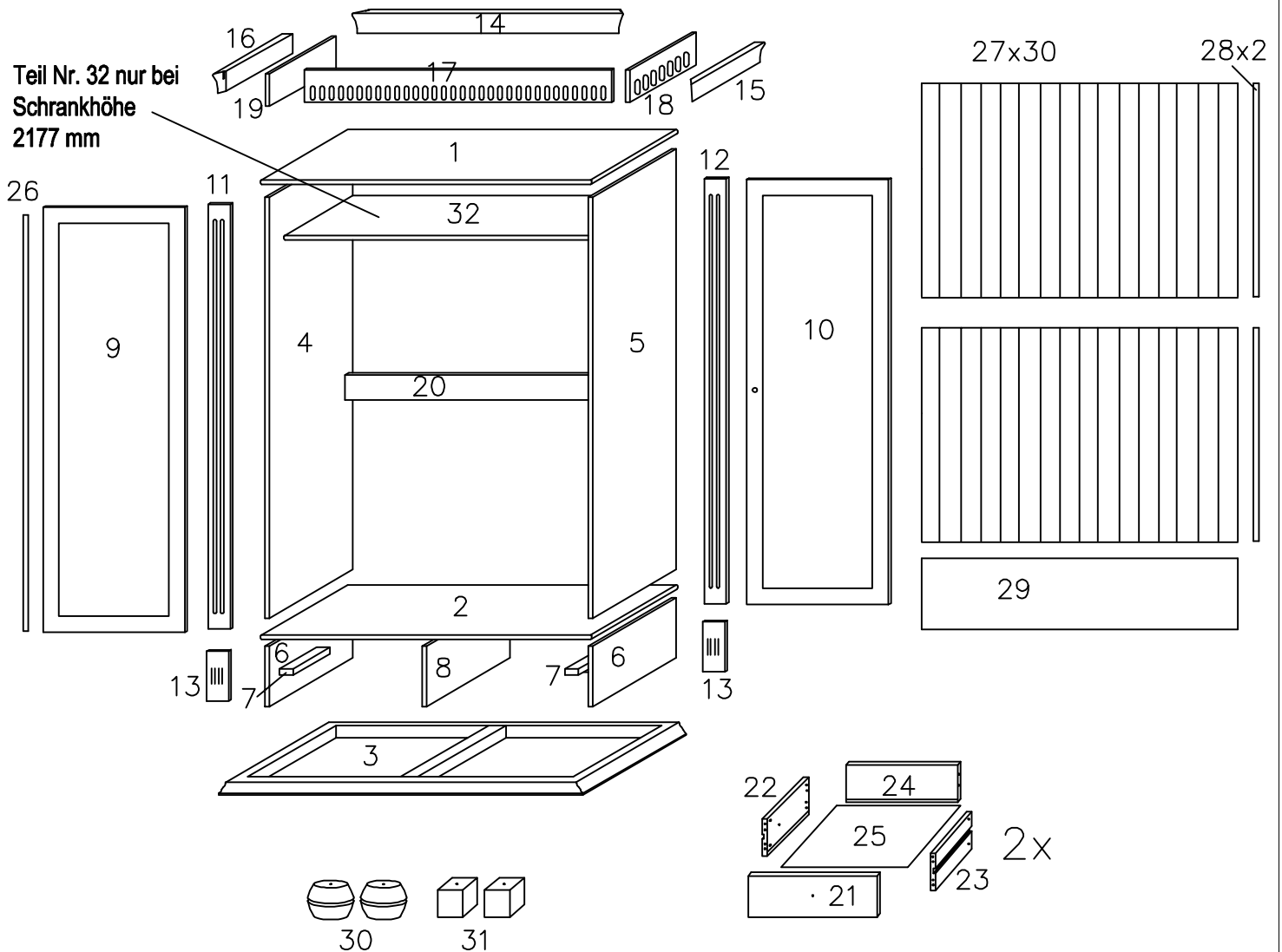


100 min

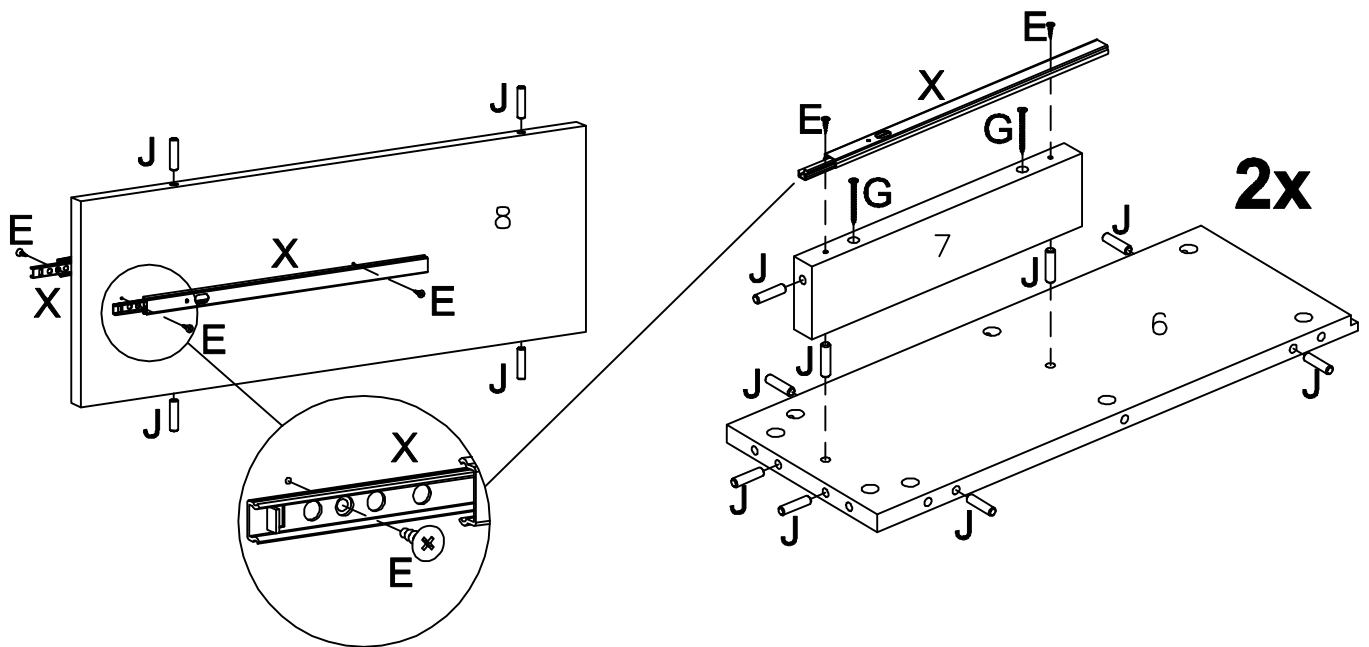
«Achtung! Im Falle einer Reklamation bitte unbedingt das entsprechende Teil auf der der „Explosionszeichnung“ (Seite 2) einkreisen und diese Seite zur Verfügung stellen! Dies sichert eine reibungslose Abwicklung“

ASSEMBLY INSTRUCTION

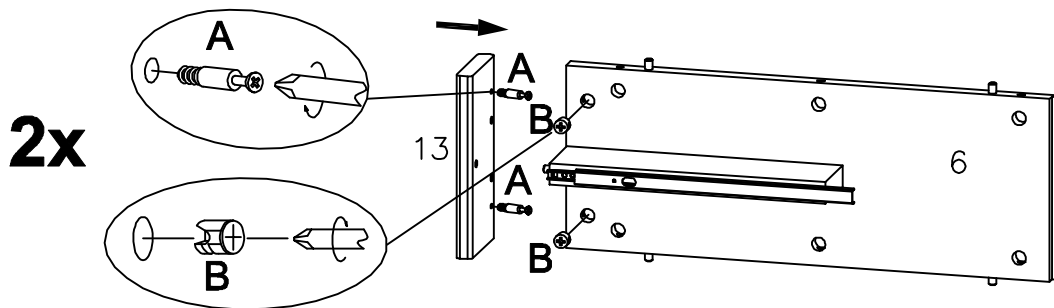
Ax46 	Bx46 	Cx4 	Dx2 	Ex24  3.5x15	Fx5  3.5x25
Gx19  3.5x35	Hx4  M4x10	Ix84  1.2x20	Jx66  Ø8x32	J1x1 	Kx2 
Lx2 	Mx2 	Nx2  M4x27	Ox4 	Px4 	Qx4 
Rx1 	Sx1 	Tx1 	Ux1 	Vx7 	
Wx1 	W1x2  2x13	Xx4 	Yx2  Ø6	Zx1 	



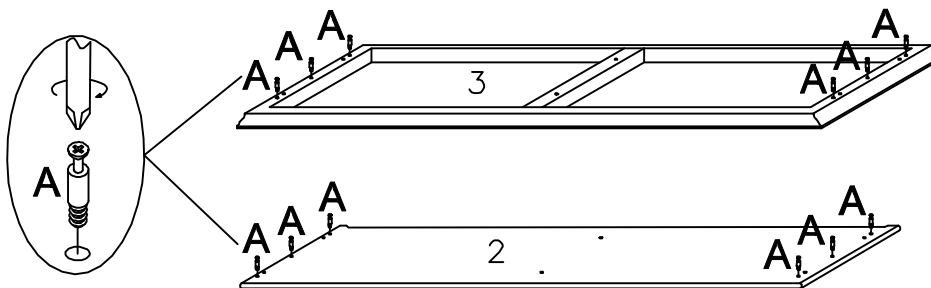
①



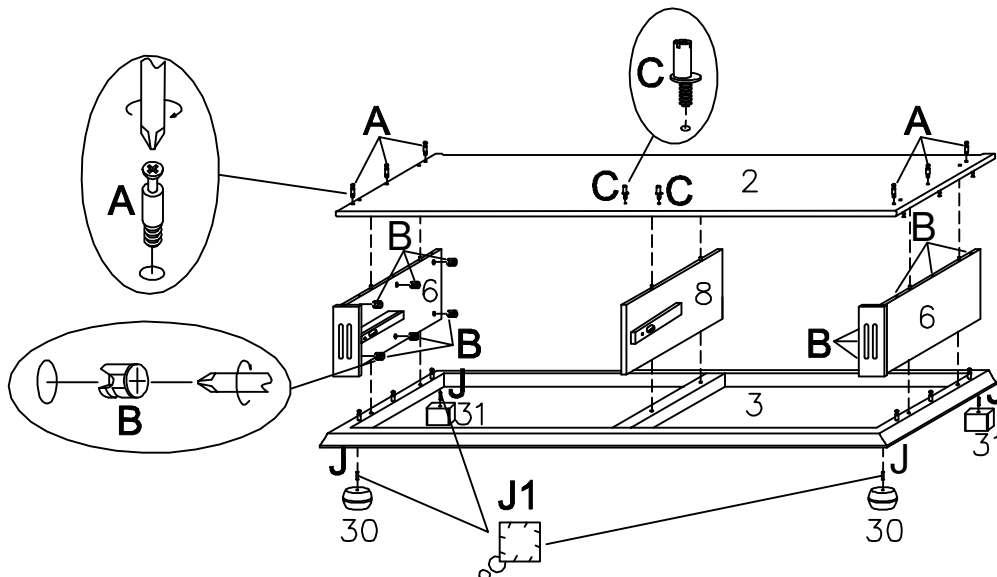
②



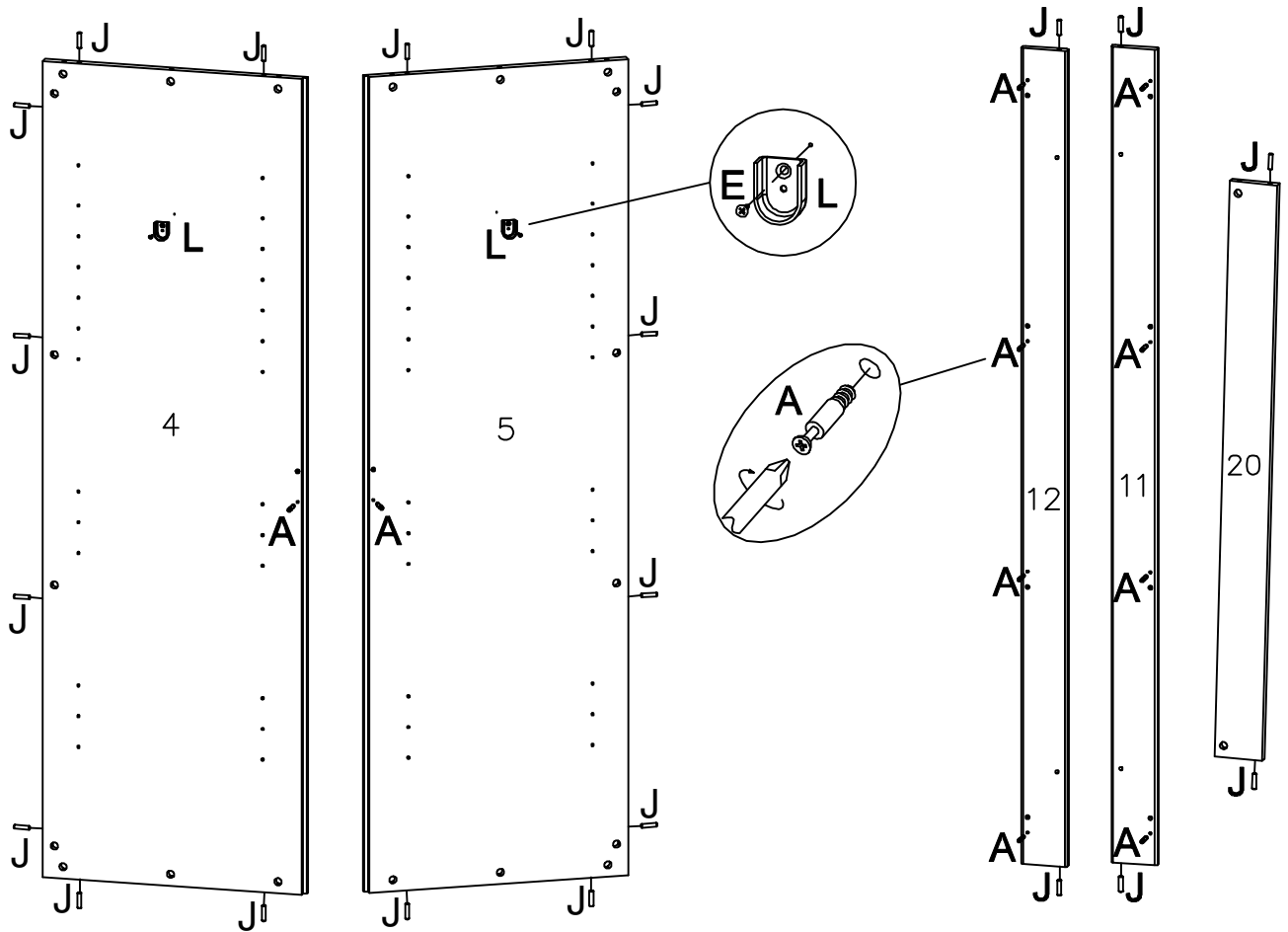
③



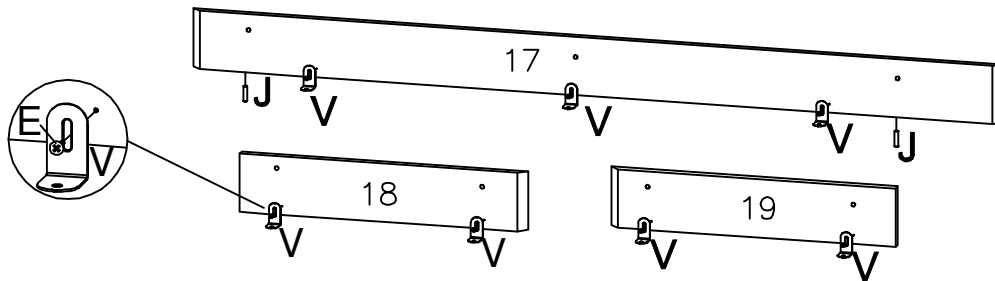
④



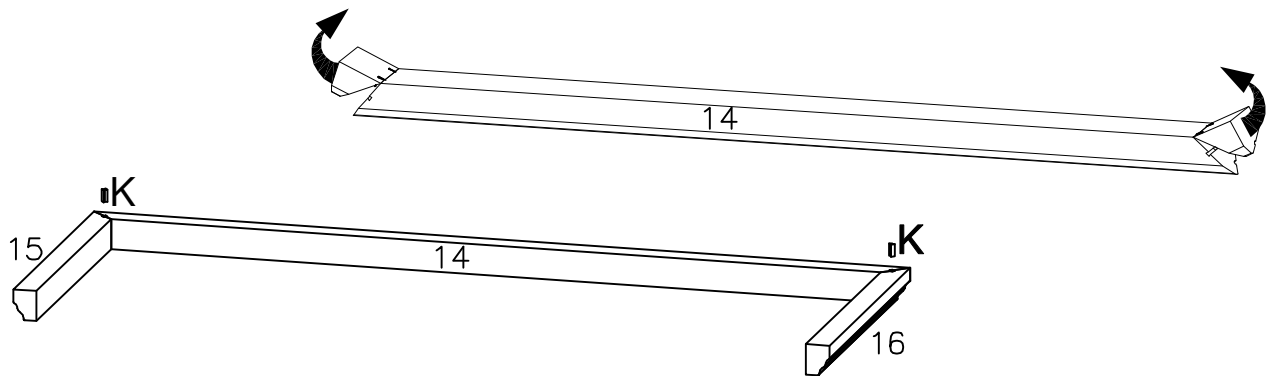
5



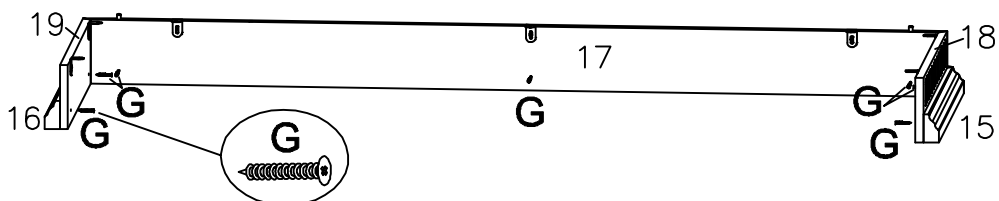
6



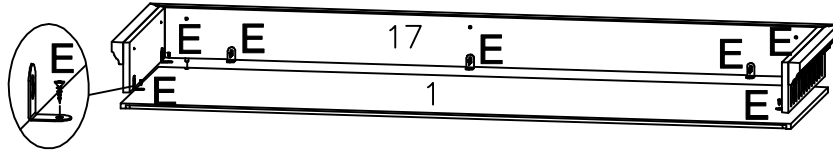
7



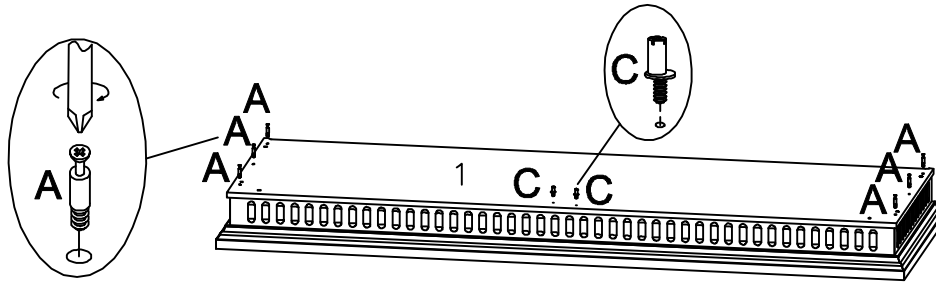
8



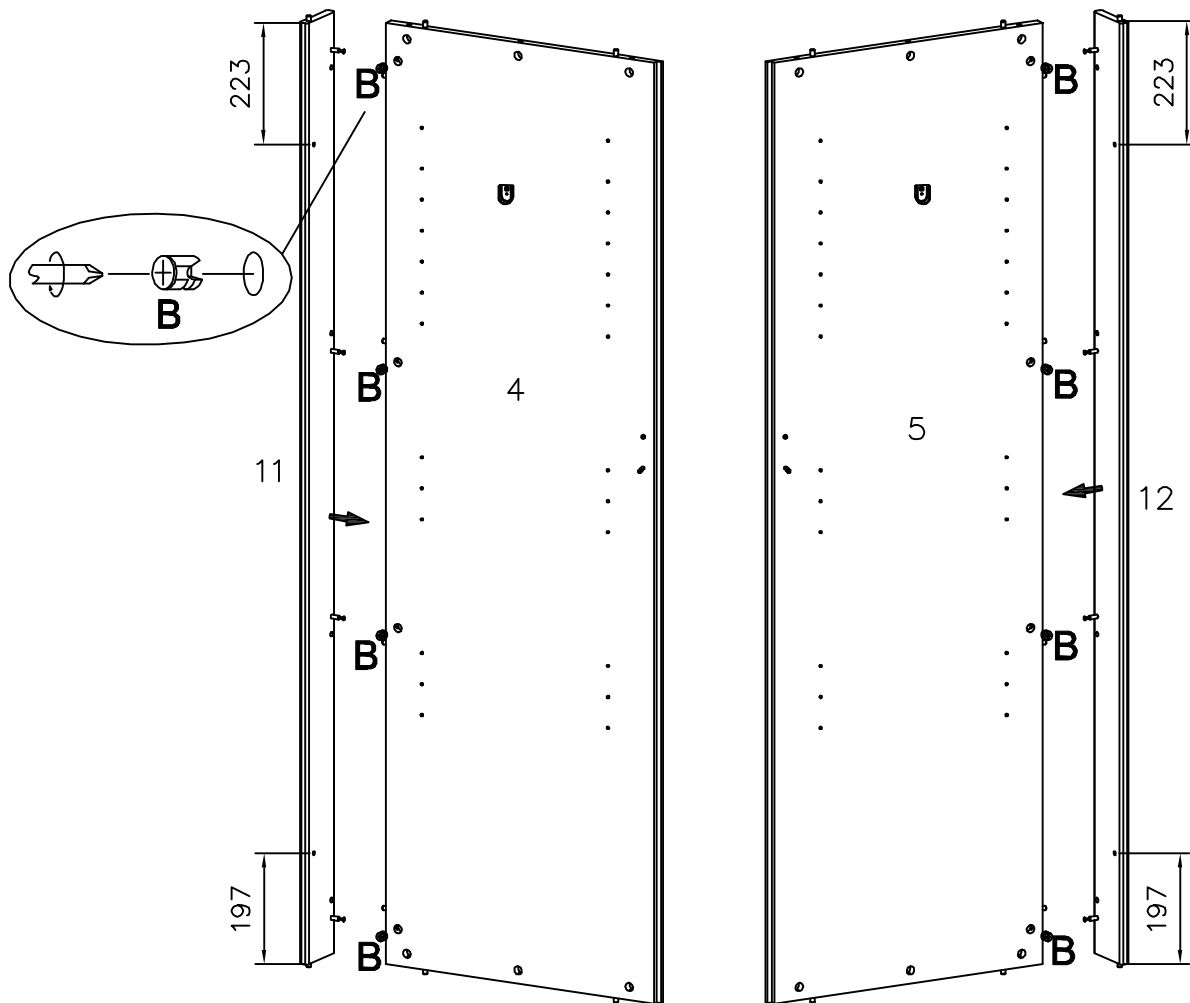
9



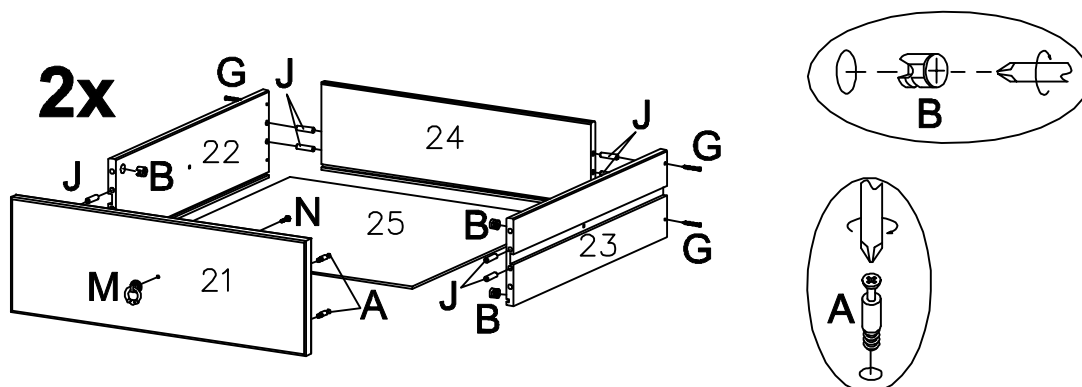
10



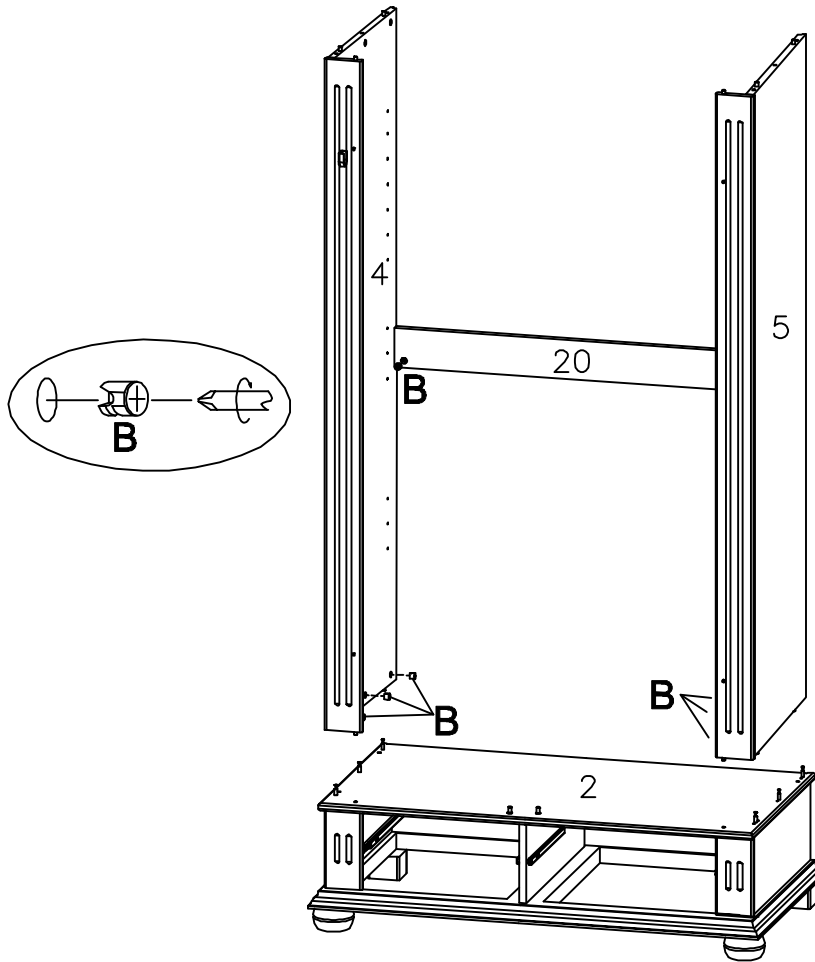
11



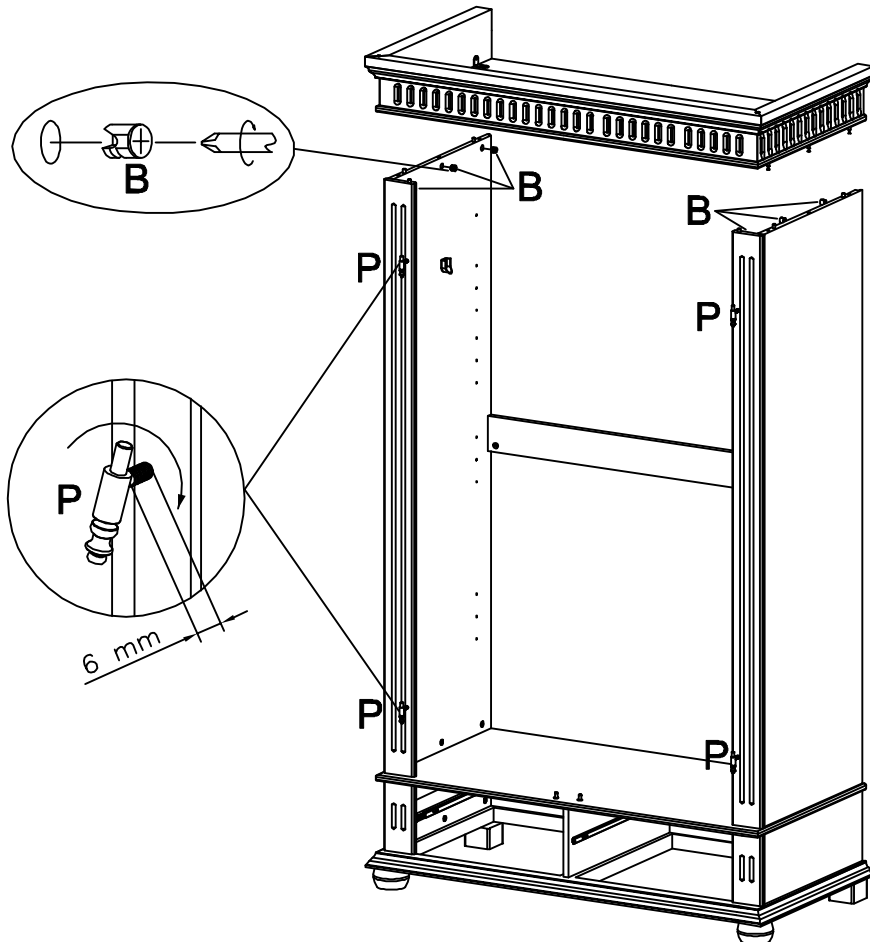
12



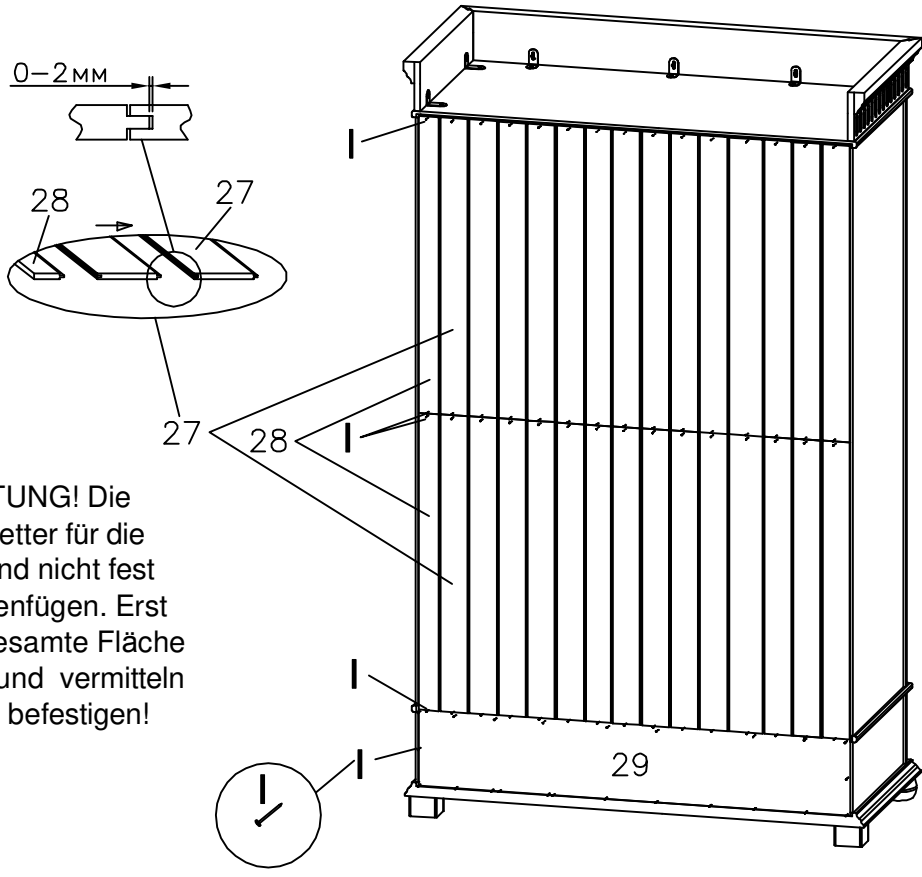
13



14



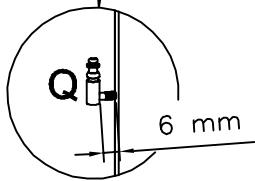
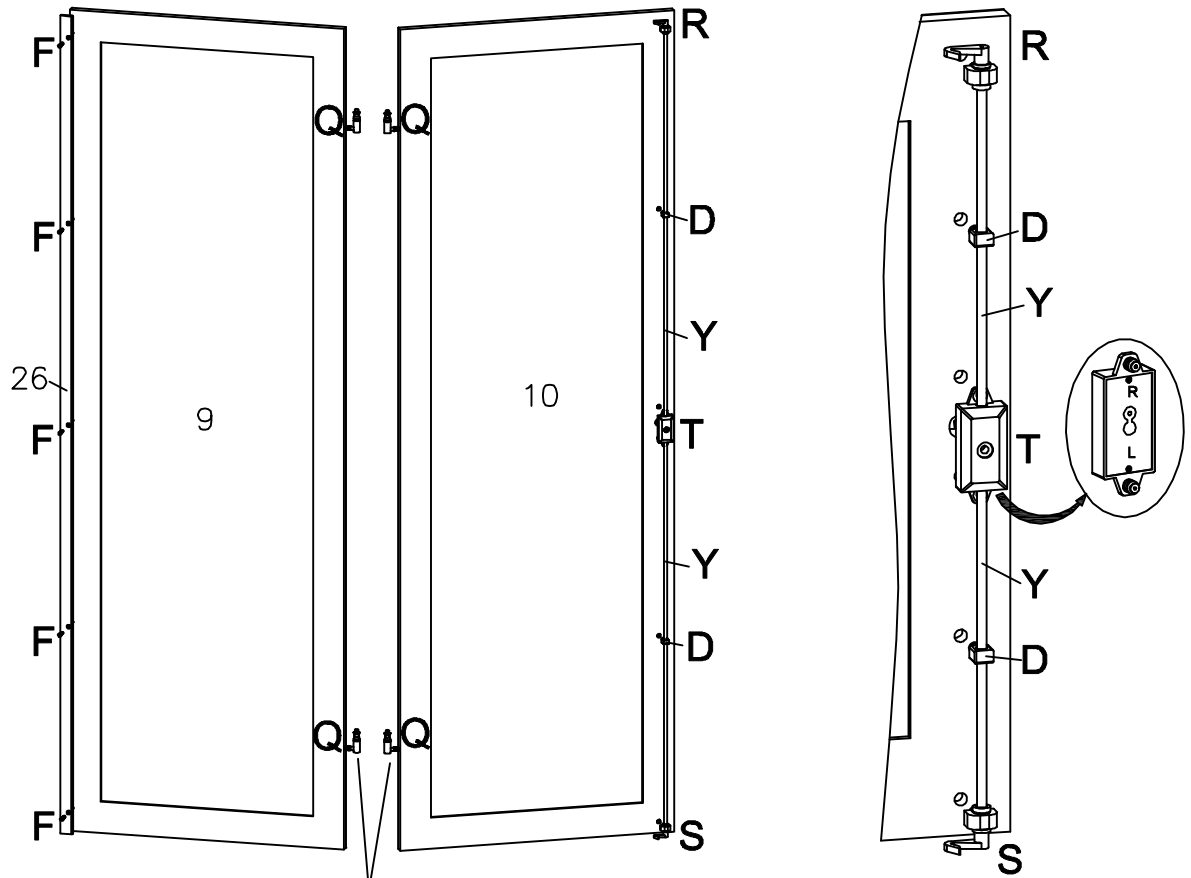
15



!ACHTUNG! Die Profiltreter für die Rückwand nicht fest zusammenfügen. Erst über die gesamte Fläche auslegen und vermitteln danach befestigen!

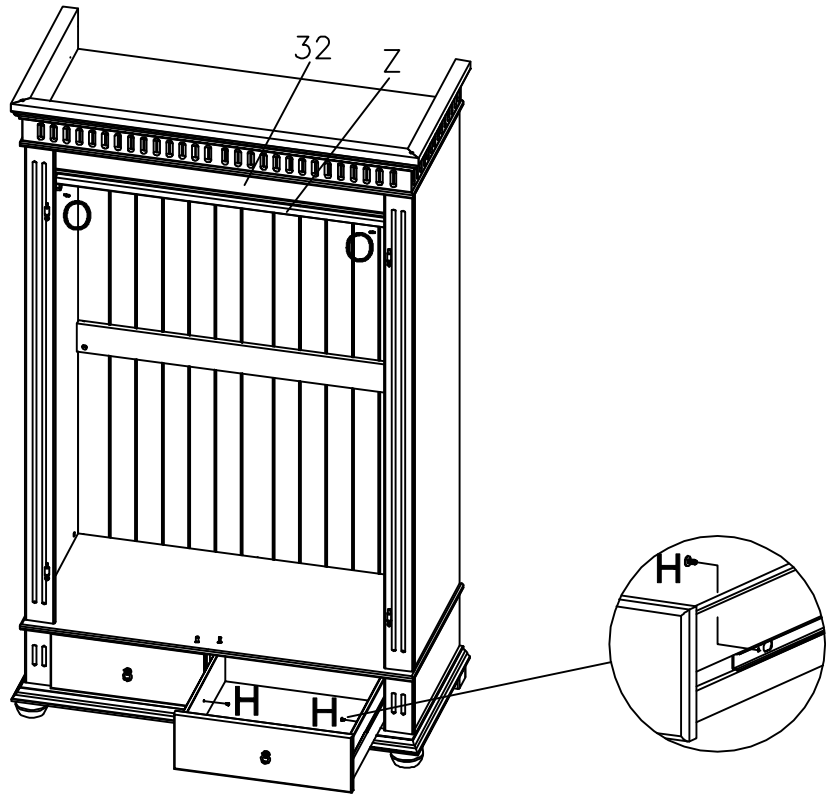
Wichtig: Bitte vor der Montage der Rückwand lesen!!!

16



Sollte das Schloss im Laufe der Zeit etwas Schwergängig werden, liegt dies daran, dass das Schlossgehäuse austrocknet. Bitte benutzen Sie einen Tropfen Öl, um das Schloss wieder gängig zu machen!

17



18

